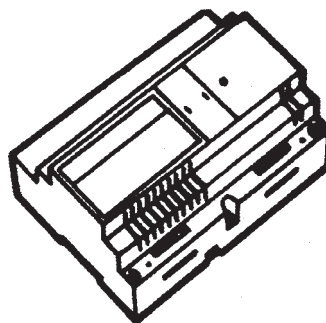




## Nät del 931



### TEKNISKA SPECIFIKATIONER

- Dimensioner: 140x115x65 mm (8 DIN moduler)
- Vikt: 0,97 kg
- Matningsspänning: 230V AC (+6/-10%), 50-60 Hz
- Effekt: Max 30 VA
- Förlusteffekt: 8,5 W
- Modulerad och omodulerad ringsignal

Inbyggda skyddsfunktioner:

- Primärsida transformator: PTC SIEMENS typ C850 eller PHILIPS 2322 622 52813
- Sekundärsida transformator: PTC SIEMENS typ C945 eller PHILIPS 2322 664 51721

### INSTALLATION

Nät delen skall monteras i en torr, sval och ren miljö. Enheten kan monteras antingen på vägg med de medföljande skruvarna, eller på DIN skena. Före någon inkoppling sker bör alla kablar kontrolleras så det inte finns några kortslutningar eller avbrott i kablarna. Montera helst en brytare för nätspänningen före nät delen för att underlätta service.

Fullfölj installation enligt följande:

1. Koppla in all kringutrustning (panel, våningsapparater m.m.) enligt lämpligt schema.
2. Koppla in nätanslutningarna.
3. Spänningssätt anläggningen och utför funktionskontroll.

### ANSLUTNINGAR

PRI: Nätanslutning 230 V AC.

- 1: Till högtalare i våningsapparat.
- 2: Till mikrofon i våningsapparat.
- 3-: Jord till våningsapparaterna.
- C2: Tongenerator med omodulerad ton.
- 6: 9 V DC.
- 7: Till mikrofon i tablå.
- 8: Till högtalare i tablå.
- C1: Tongenerator med modulerad ton.

0-15: 15 V AC, 1 A (temporärt).

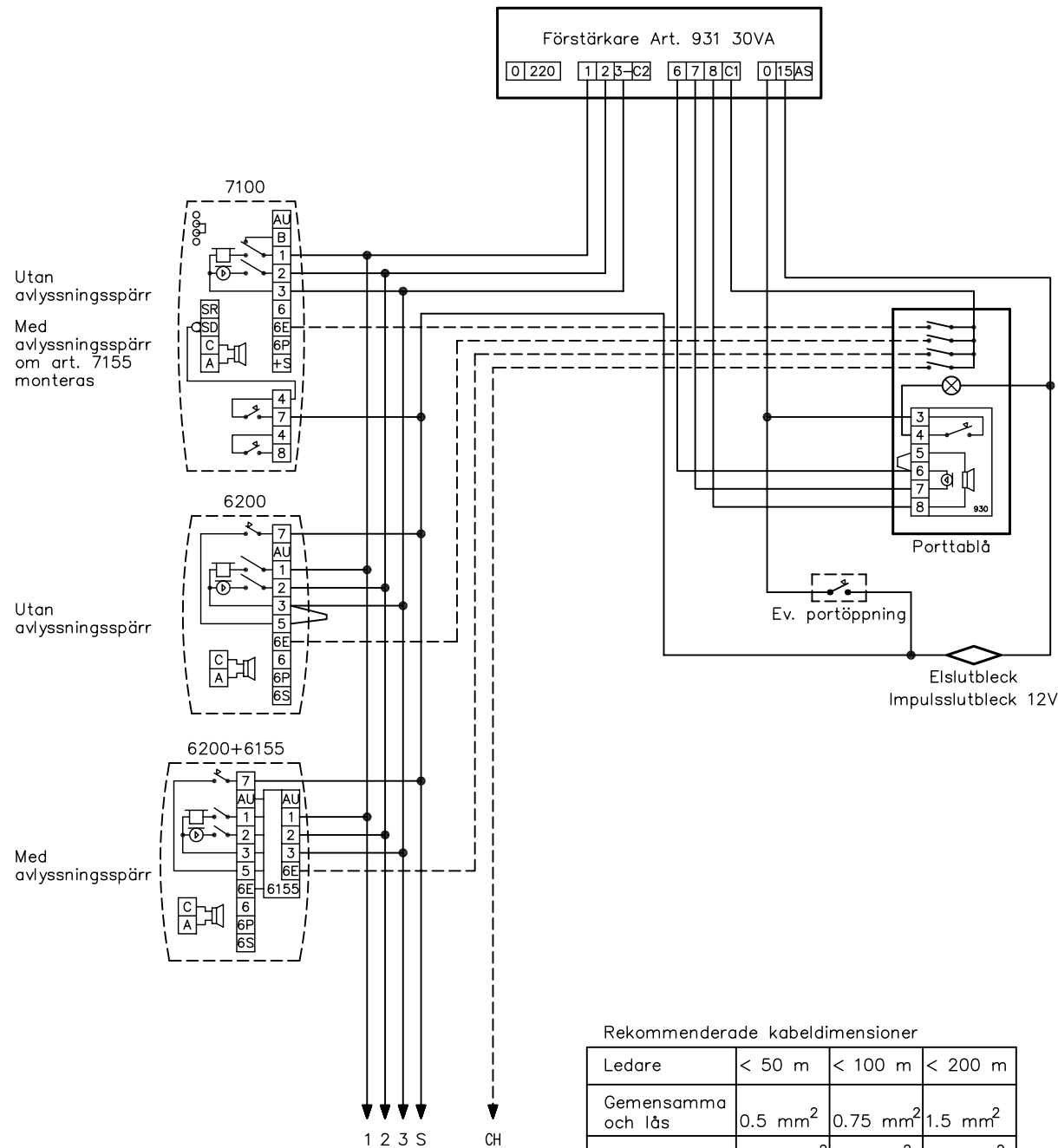
0-AS: 15 V DC, 1 A (temporärt).

Spänning mellan 3- & 1 ca 10,8-11V  
Spänning mellan 3- & 2 ca 10,8-11V  
Obelastad nät del.  
Skulle spänningen med  
svarsapparater inkopplade vara låg,  
kontrollera kablagen, koppla bort en  
efter en svarsapparat och mät igen.

### ANMÄRKNINGAR

1. Vid kontinuerlig last på 0-15 eller 0-AS är max belastning 0,25 A.
2. Om det uppstår brum vid samtal i våningsapparaterna så kan man använda anslutning AS istället för anslutning 15.

Kolla tråd nr 2 om ljudet ut mot gatan inte funkar.



Rekommenderade kabeldimensioner

Ledare	< 50 m	< 100 m	< 200 m
Gemensamma och lås	0.5 mm <sup>2</sup>	0.75 mm <sup>2</sup>	1.5 mm <sup>2</sup>
Övriga	0.25 mm <sup>2</sup>	0.5 mm <sup>2</sup>	1.0 mm <sup>2</sup>

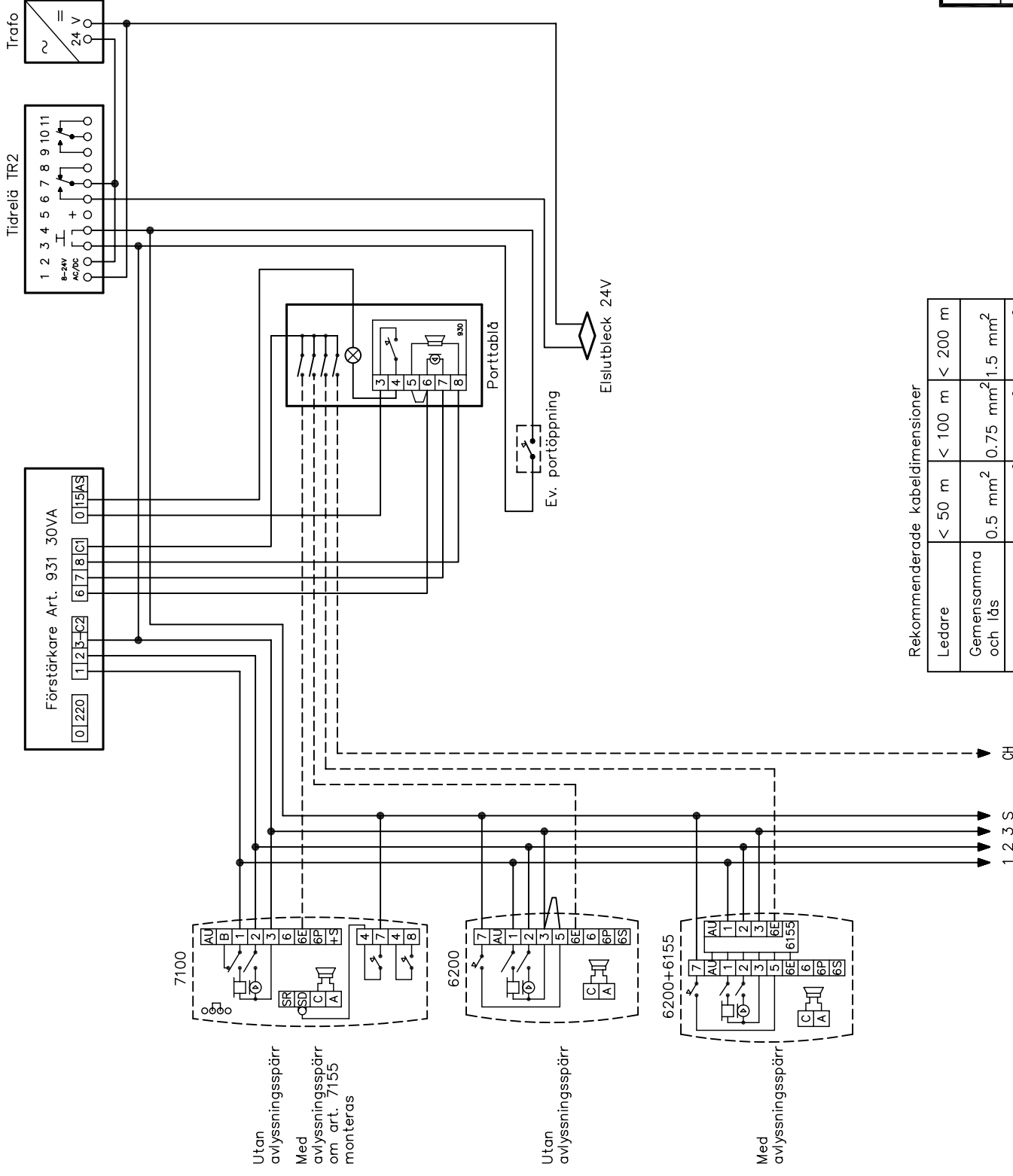
PORTTELEFON STANDARD  
MED IMPULSSLUTBLECK

 <b>SKYLINK</b> GÖTEBORG 031-7768990		KONSTR.	RITAD
		DATUM 03-04-25	HB
REV. 07-03-28	SKALA	RITN.NR.	931-1

**ELVEX**

V

OBS! SE SEPARAT  
INKOPPLINGSANVISNING  
FÖR TIDRELÄ.



7100  
Utan  
avlysnings-spärr  
Med  
avlysnings-spärr  
om art. 7155  
monteras

6200  
Utan  
avlysnings-spärr

6200+6155  
Med  
avlysnings-spärr

Rekommenderade kabeldimensioner

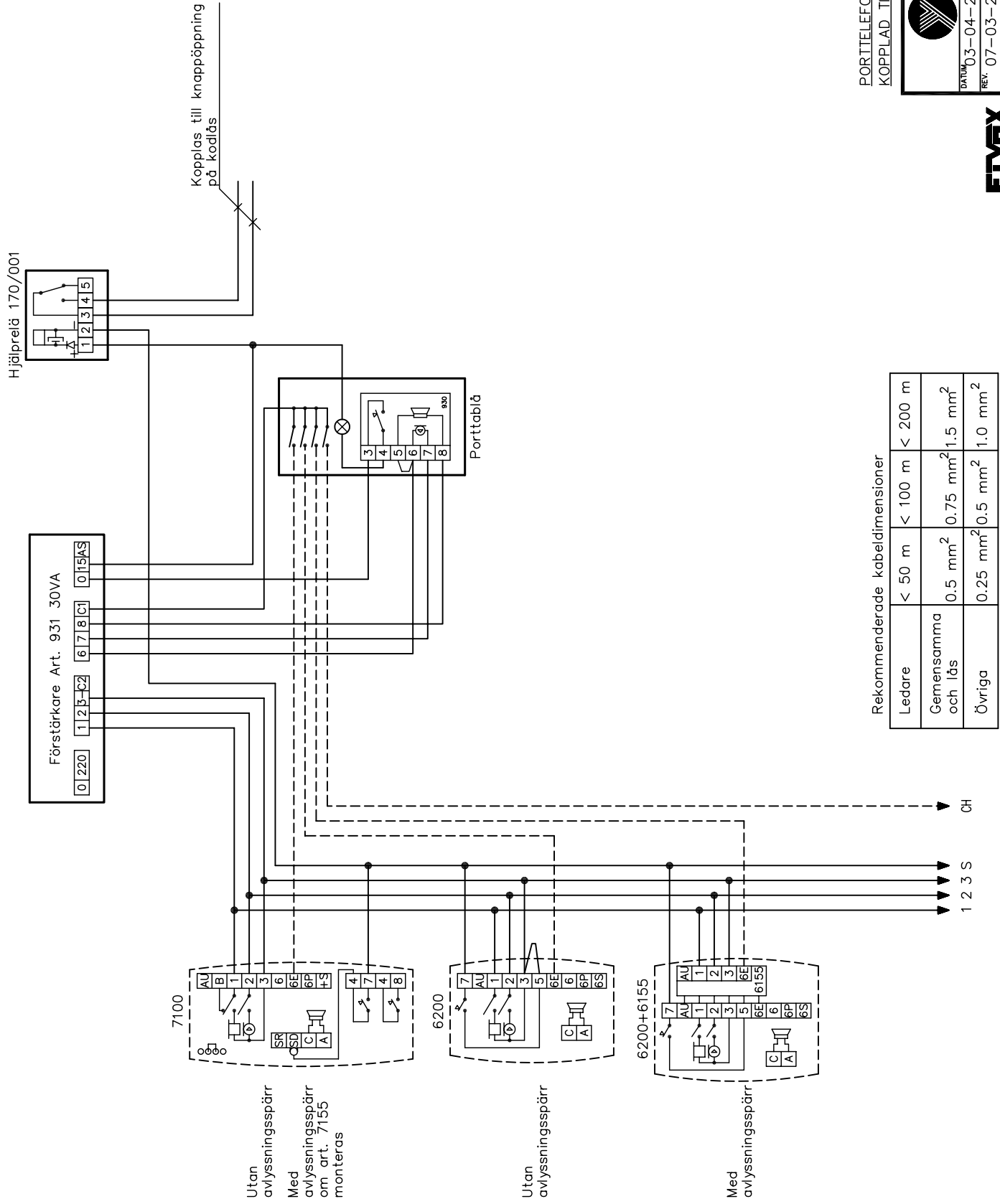
Ledare	< 50 m	< 100 m	< 200 m
Gemensamma och lås	0.5 mm <sup>2</sup>	0.75 mm <sup>2</sup>	1.5 mm <sup>2</sup>
Övriga	0.25 mm <sup>2</sup>	0.5 mm <sup>2</sup>	1.0 mm <sup>2</sup>

PORTTELEFON STANDARD  
MED LIKSTRÖMSSLUITBLECK

**SKYLINK**  
GÖTEBORG 031-7768990

RTAD	HB
DATUM: 03-04-25	KONSTR:
REV: 07-03-28	SKALA
RTN.NR: 9311-2	

**ELVEX**



Rekommenderade kabeldimensioner

Ledare	< 50 m	< 100 m	< 200 m
Gemensamma och lås	0.5 mm <sup>2</sup>	0.75 mm <sup>2</sup>	1.5 mm <sup>2</sup>
Övriga	0.25 mm <sup>2</sup>	0.5 mm <sup>2</sup>	1.0 mm <sup>2</sup>

PORTTELEFON STANDARD  
KOPPLAD TILL KODLÅS



**SKYLINK**  
GÖTEBORG 031-7768990

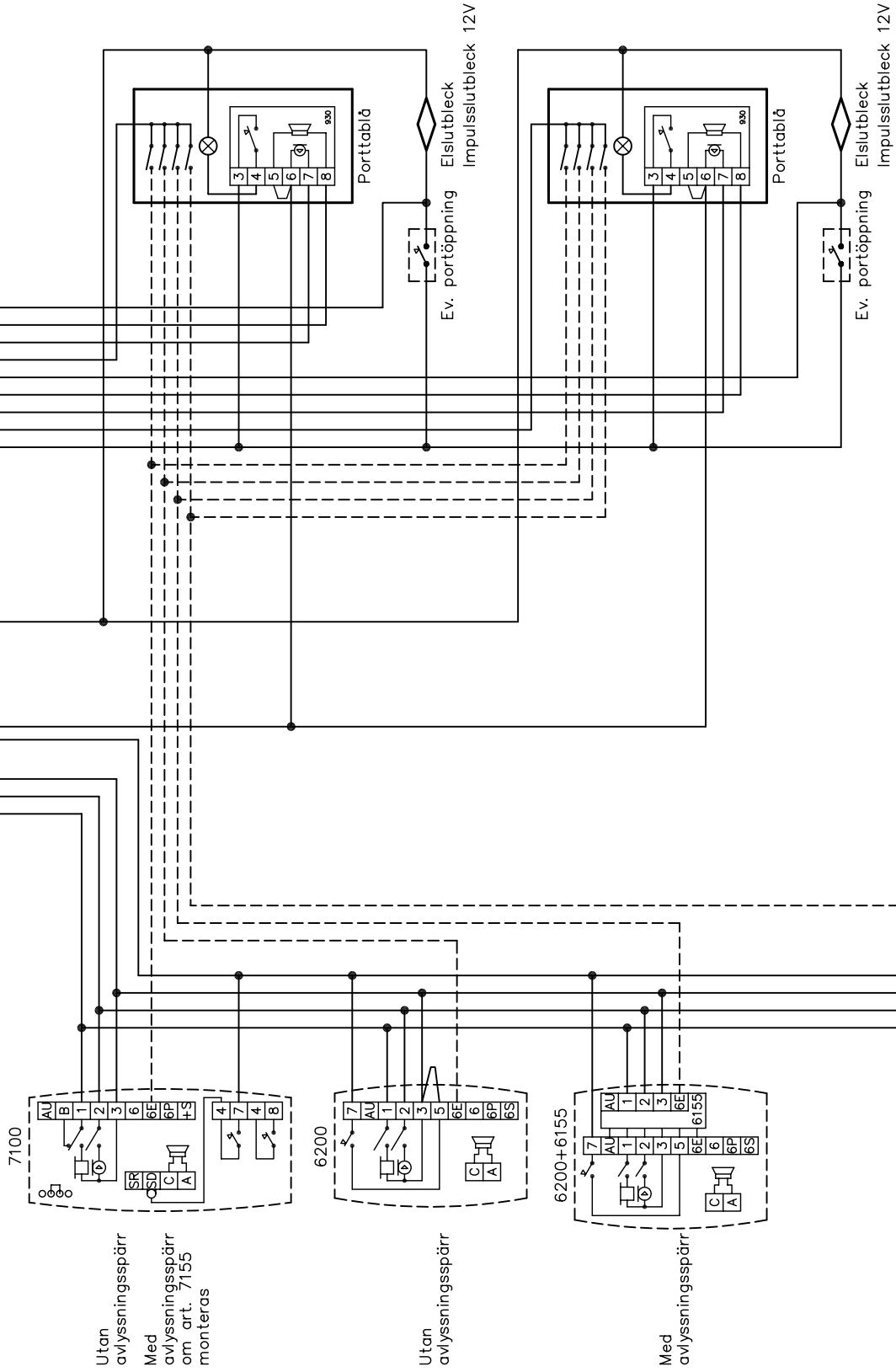
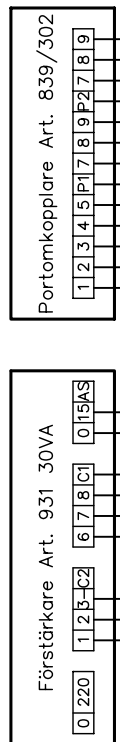
RTAD HB

REV. 03-04-25 KONSTR. SKALA

RTIN.NR. 931-3

**ELVAX**

V ▲



Rekommenderade kabeldimensioner

Ledare	< 50 m	< 100 m	< 200 m
Gemensamma och lås	0.5 mm <sup>2</sup>	0.75 mm <sup>2</sup>	1.5 mm <sup>2</sup>
Övriga	0.25 mm <sup>2</sup>	0.5 mm <sup>2</sup>	1.0 mm <sup>2</sup>

PORTTELEFON STANDARD  
 MED PORTOMKOPPLARE  
 OCH IMPULSSLUTBLECK

**SKYLINK**  
 GÖTEBORG 031-7768990

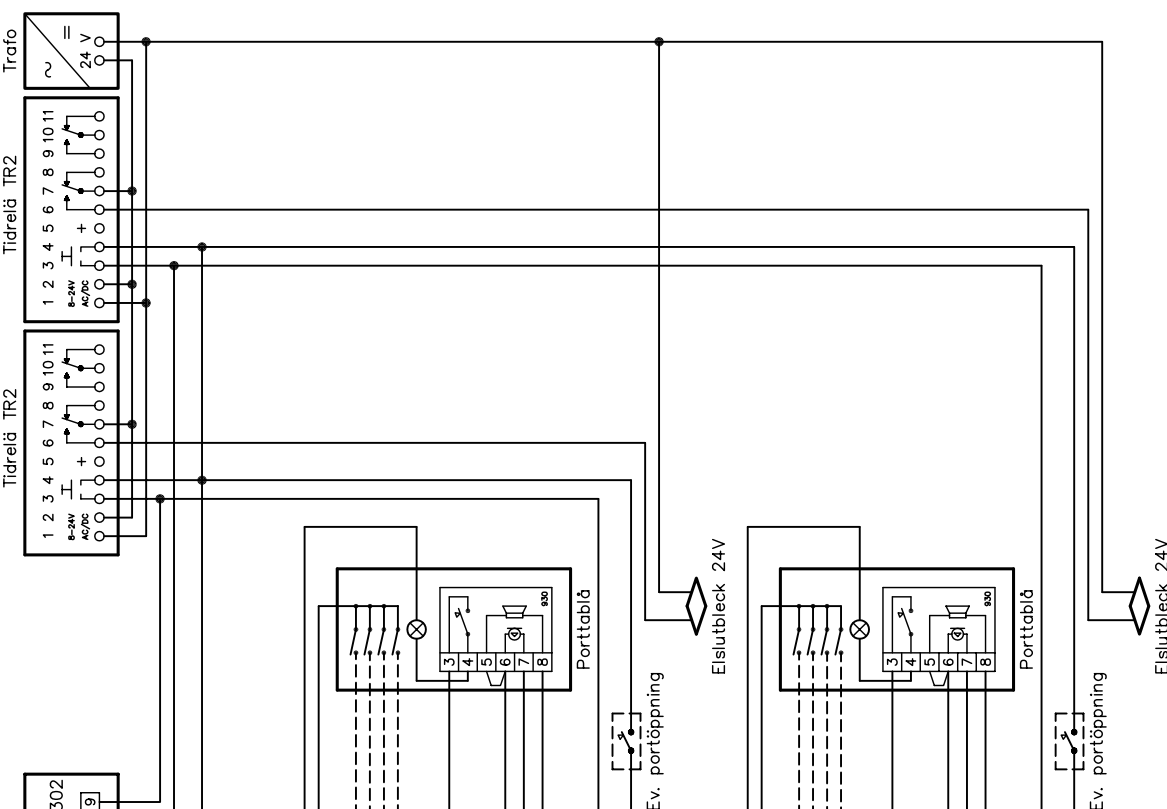
RTAD	HB
DATUM 03-04-25	KONSTR.
REV. 07-03-28	SKALA
	RT.NR. 931-4

**ELVEX**

1 2 3 S CH

OBS! SE SEPARAT  
INKOPPLINGSANVISNING  
FÖR TIDRELÄ TR2

OBS! SE SEPARAT  
INKOPPLINGSANVISNING  
FÖR TIDRELÄ TR2



PORTTELEFON STANDARD  
MED PORTKOPPLARE  
OCH LIKSTRÖMSSLUTBLECK

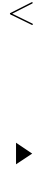
Rekommenderade kabeldimensioner

Ledare	< 50 m	< 100 m	< 200 m
Gemensamma och lås	0.5 mm <sup>2</sup>	0.75 mm <sup>2</sup>	1.5 mm <sup>2</sup>
Övriga	0.25 mm <sup>2</sup>	0.5 mm <sup>2</sup>	1.0 mm <sup>2</sup>

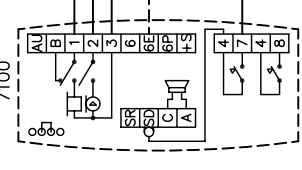
**SKYLINK**  
GÖTEBORG 031-7768990

RTAD HB  
KONSTR. 03-04-25  
REVISION 07-03-30

RTA.NR. 931-5

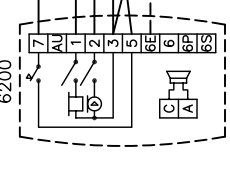


7100



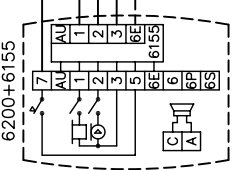
Utan avlyssningsspår  
Med avlyssningsspår om art. 7155 monteras

6200



Utan avlyssningsspår

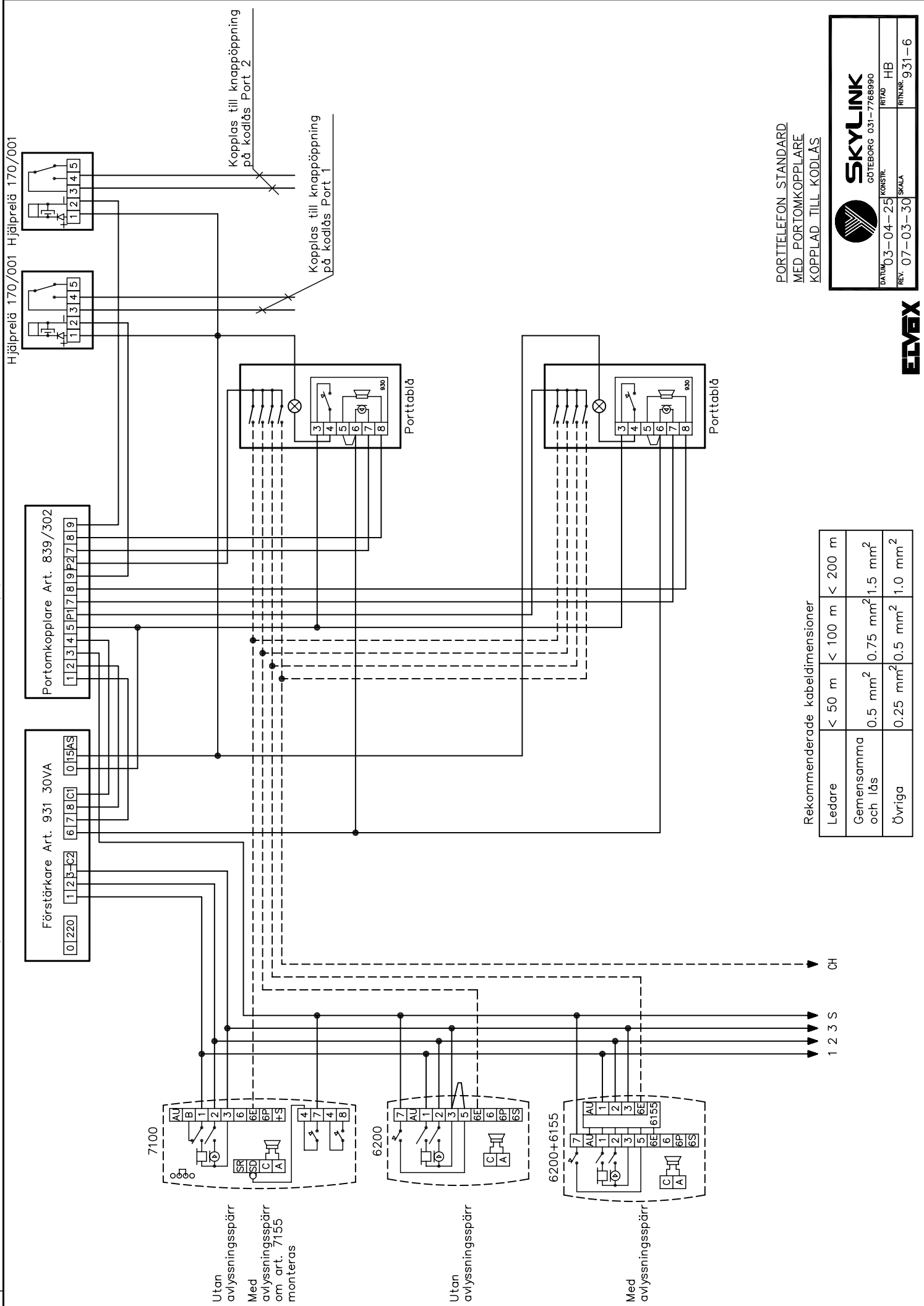
6200+6155



Med avlyssningsspår

1 2 3 S

CH



Hjälpblad 170/001 Hjälpblad 170/001

Utan avlyssningsspärr  
Med avlyssningsspärr om art. 7155 monteras

Utan avlyssningsspärr

Med avlyssningsspärr


Kopplas till knappöppning på kodlås Port 2

Kopplas till knappöppning på kodlås Port 1

Rekommenderade kabeldimensioner

Ledare	< 50 m	< 100 m	< 200 m
Gemensamma och lås	0.5 mm <sup>2</sup>	0.75 mm <sup>2</sup>	1.5 mm <sup>2</sup>
Övriga	0.25 mm <sup>2</sup>	0.5 mm <sup>2</sup>	1.0 mm <sup>2</sup>

PORTTELEFON STANDARD  
MED PORTMOKOPPLARE  
KOPPLAD TILL KODLÅS



**SKYLINK**  
GÖTEBORG 031-7768990

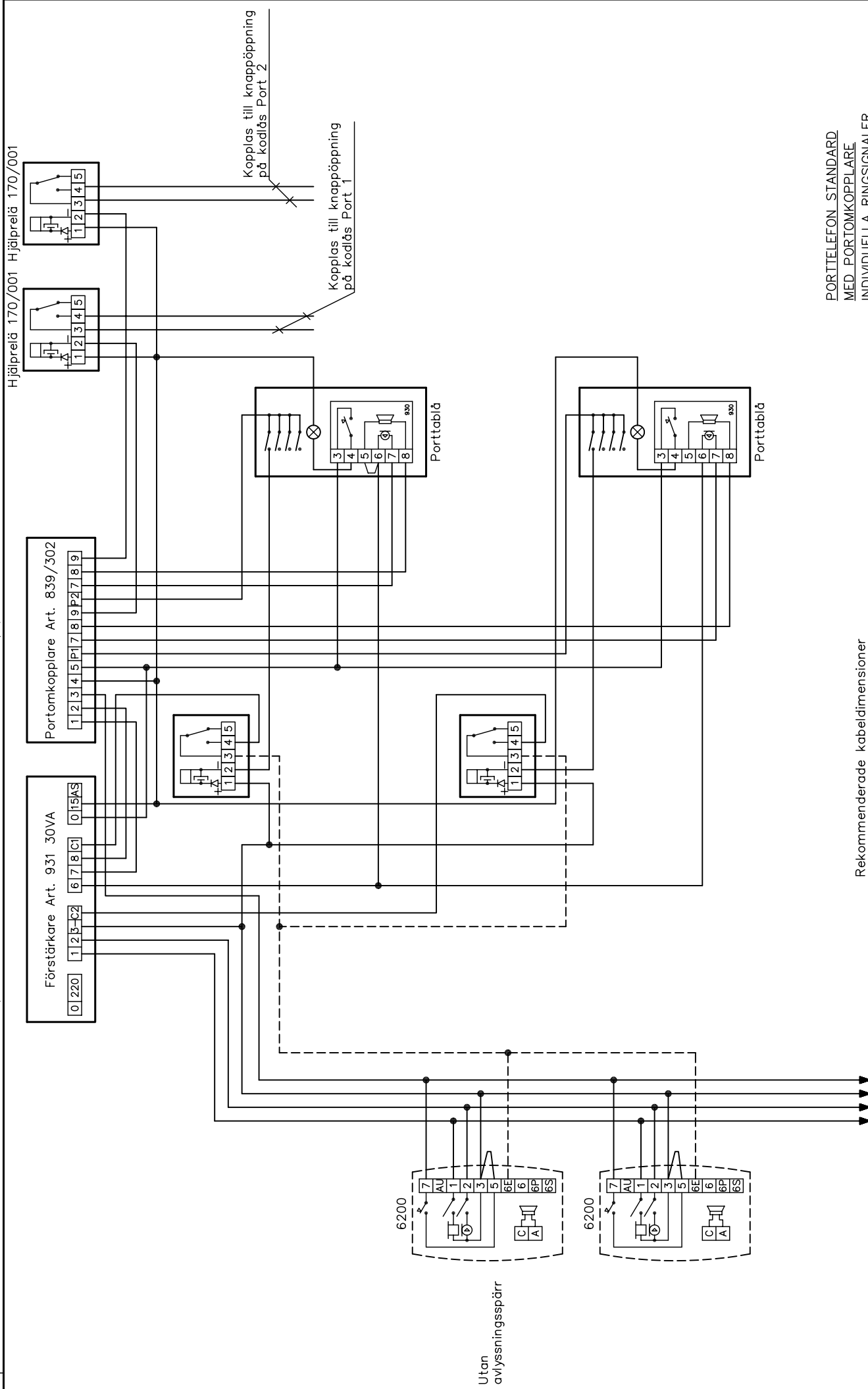
RTAD HB  
RIT.NR. 9.31-6

03-04-25 KONSTR.  
07-03-30 SKALA

**ELVAX**

1 2 3 S CH

V / ^



Rekommenderade kabeldimensioner

Ledare	< 50 m	< 100 m	< 200 m
Gemensamma och lås	0.5 mm <sup>2</sup>	0.75 mm <sup>2</sup>	1.5 mm <sup>2</sup>
Övriga	0.25 mm <sup>2</sup>	0.5 mm <sup>2</sup>	1.0 mm <sup>2</sup>

PORTTELEFON STANDARD  
 MED PORTOMKOPPLARE  
 INDIVIDUELLA RINGSIGNALER



**SKYLINK**  
 GÖTEBORG 031-7768990

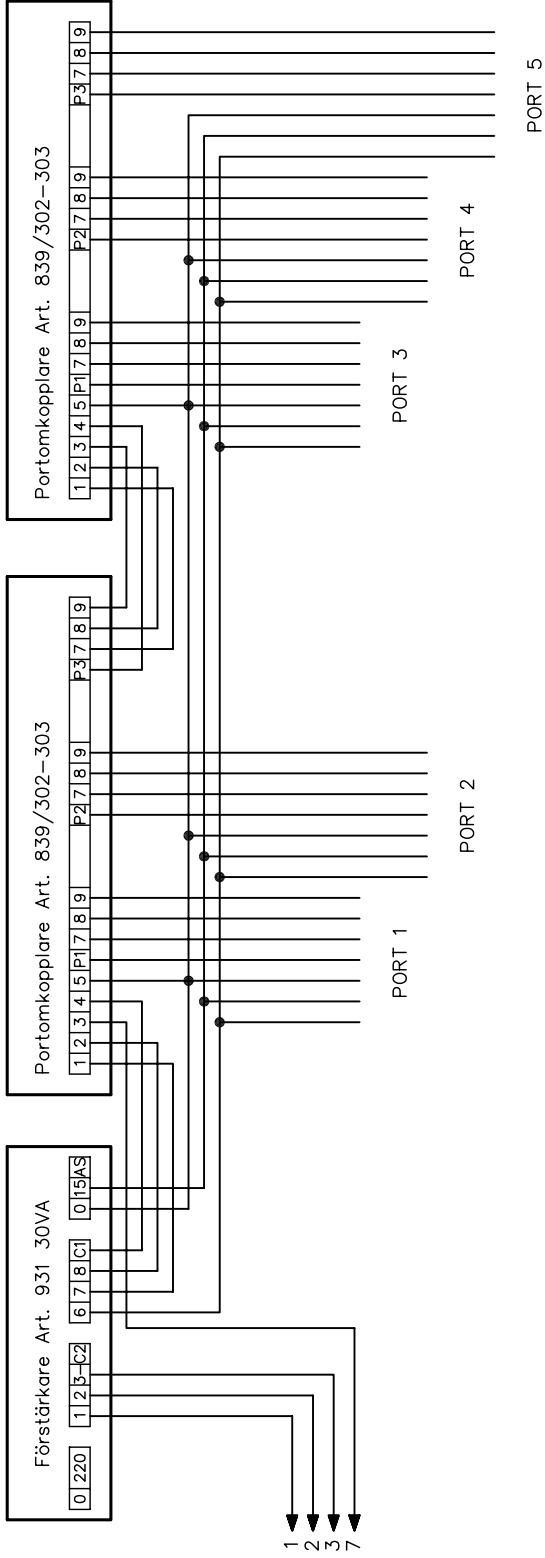
DATUM	06-10-23	KONSTR.	HB
REV.	07-03-30	SKALA	RIT.NR. 931-7



Utan avlyssningsspår

1 2 3 S





PORTTELEFON STANDARD  
 MED FLERA PORTOMKOPPLARE  
 SERIEKOPPLADE



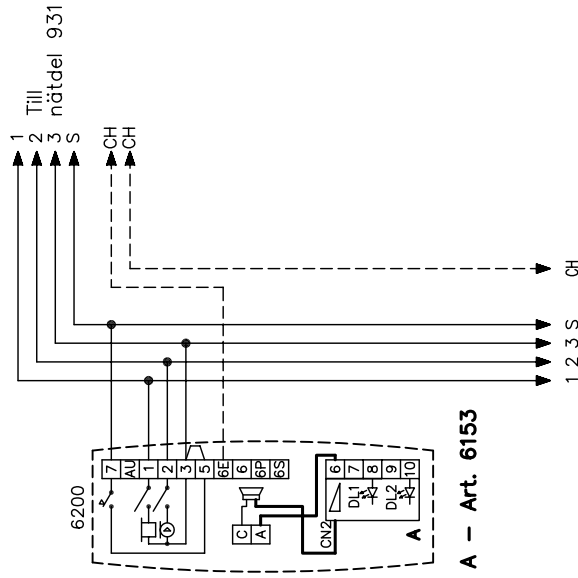
SKYLINK  
 GÖTEBORGS 031-7768990

DATUM	04-06-14	KONSTR.	HB
REV.		SKALA	RTN.NR. 839-1



## Inkoppling av omkopplare 6153 till våningsapparat 6200.

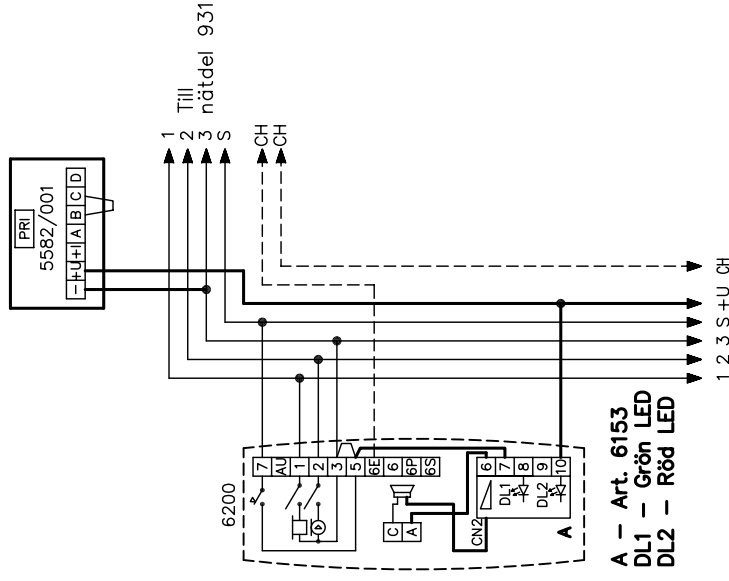
Med omkopplaren (6153) kan styrkan på ringsignalen regleras samt stängas av.



OBS! Anslut inte den gul/svarta kabeln på Art. 6153.

## Inkoppling av omkopplare 6153 och lysdiodindikering för avstängning till våningsapparat 6200.

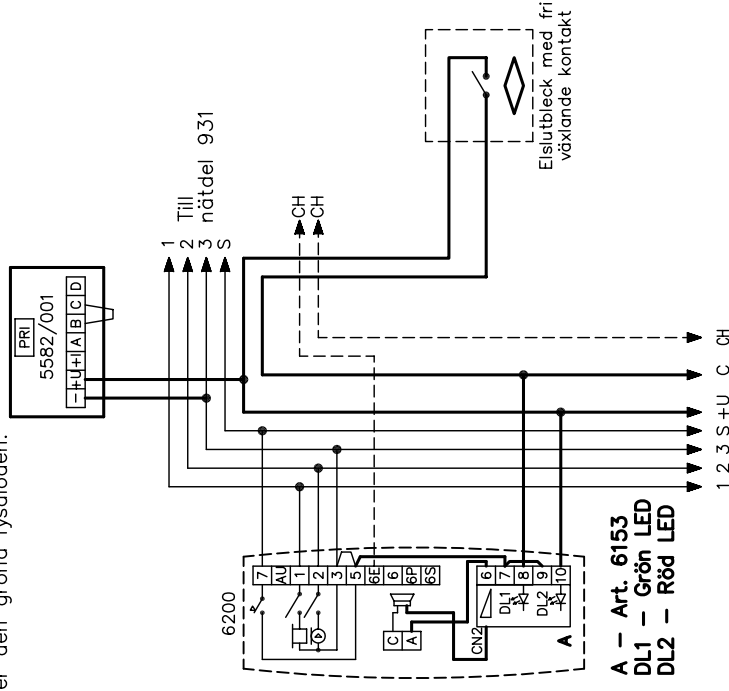
Med omkopplaren (6153) kan styrkan på ringsignalen regleras samt stängas av. När ringsignalen är avstängd lyser den röda lysdioden.



OBS! Anslut inte den gul/svarta kabeln på Art. 6153.

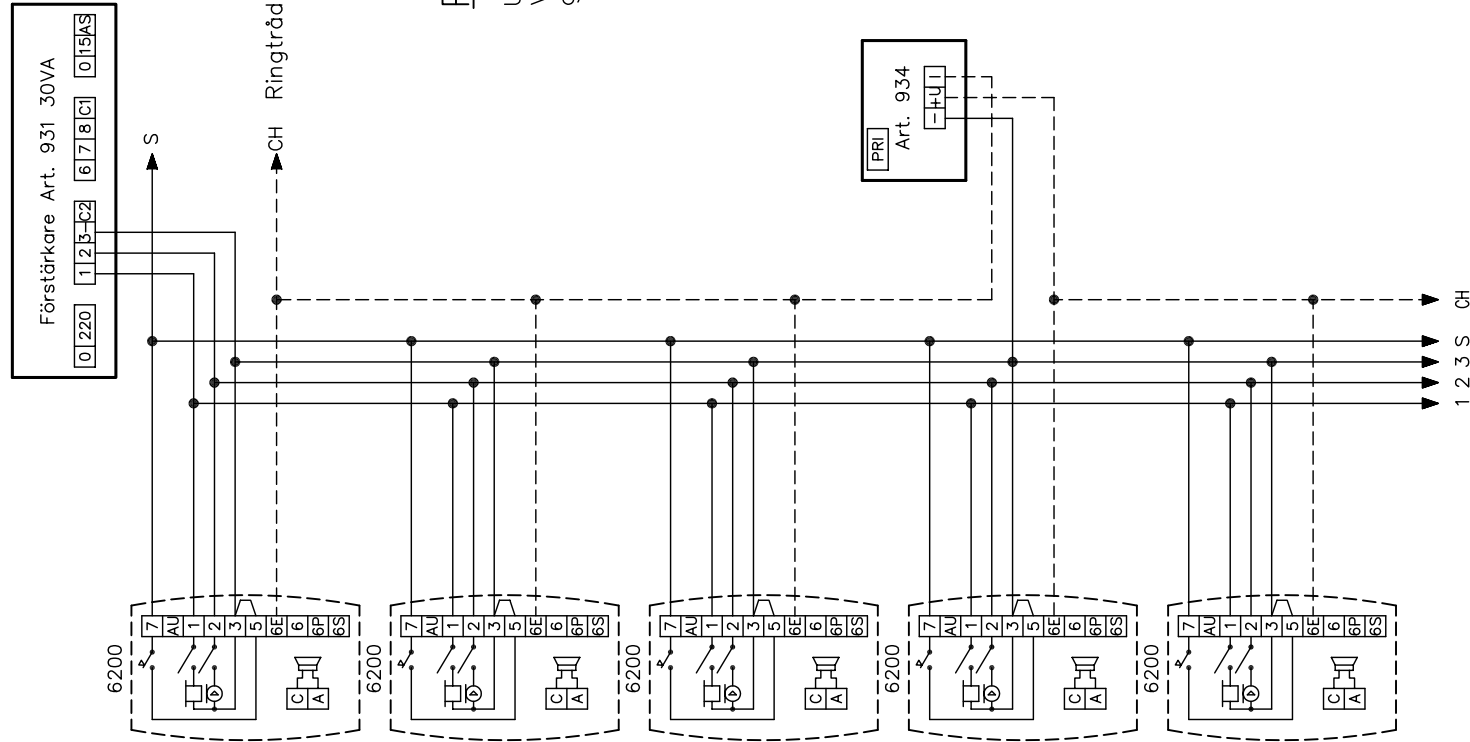
## Inkoppling av omkopplare 6153 och lysdiodindikering för avstängning och öppen dörr till våningsapparat 6200.

Med omkopplaren (6153) kan styrkan på ringsignalen regleras samt stängas av. När ringsignalen är avstängd lyser den röda lysdioden. När dörren är öppen lyser den gröna lysdioden.



OBS! Anslut inte den gul/svarta kabeln på Art. 6153.

V ^



Parallellkoppling av våningsapparater.

Upp till tre våningsapparater kan kopplas in parallellt utan extra utrustning.  
 Vid parallellkoppling av fler måste Art. 934 användas för varje ytterliggare grupp om tre våningsapparater.

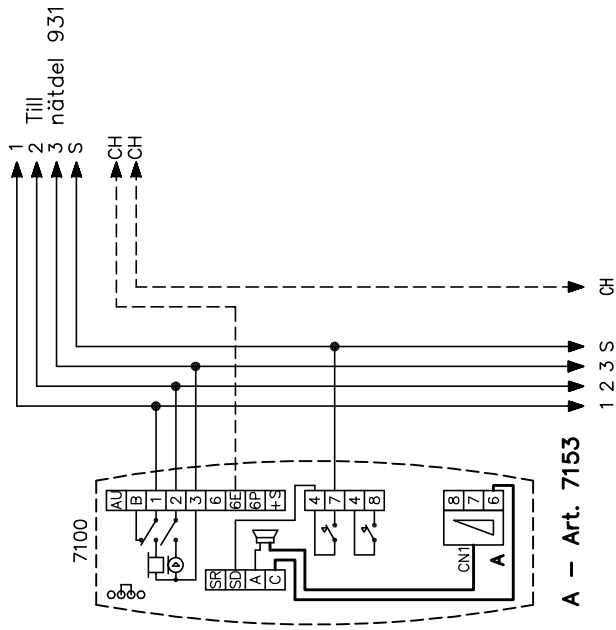
 <b>SKYLINK</b> GÖTEBORG 031-7768990		RTAD	HB
		DATUM 04-04-13	REVISION 07-03-30
KONSTR. SKALA RIT.NR. 6200-2			



V

## Inkoppling av omkopplare 7153 till våningsapparat 7100.

Med omkopplaren (7153) kan styrkan på ringsignalen regleras samt stängas av.

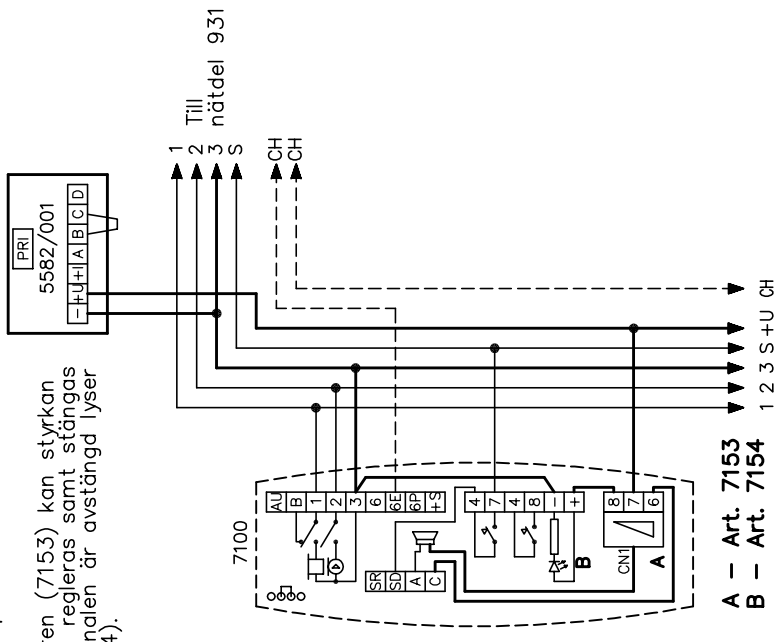


OBS! Anslut inte den gul/svarta och den bruna kabeln på Art. 7153.

Λ

## Inkoppling av omkopplare 7153 och lysdiodindikering 7154 till våningsapparat 7100.

Med omkopplaren (7153) kan styrkan på ringsignalen regleras samt stängas av. När ringsignalen är avstängd lyser lysdioden (7154).



OBS! Anslut inte den gul/svarta kabeln på Art. 7153.



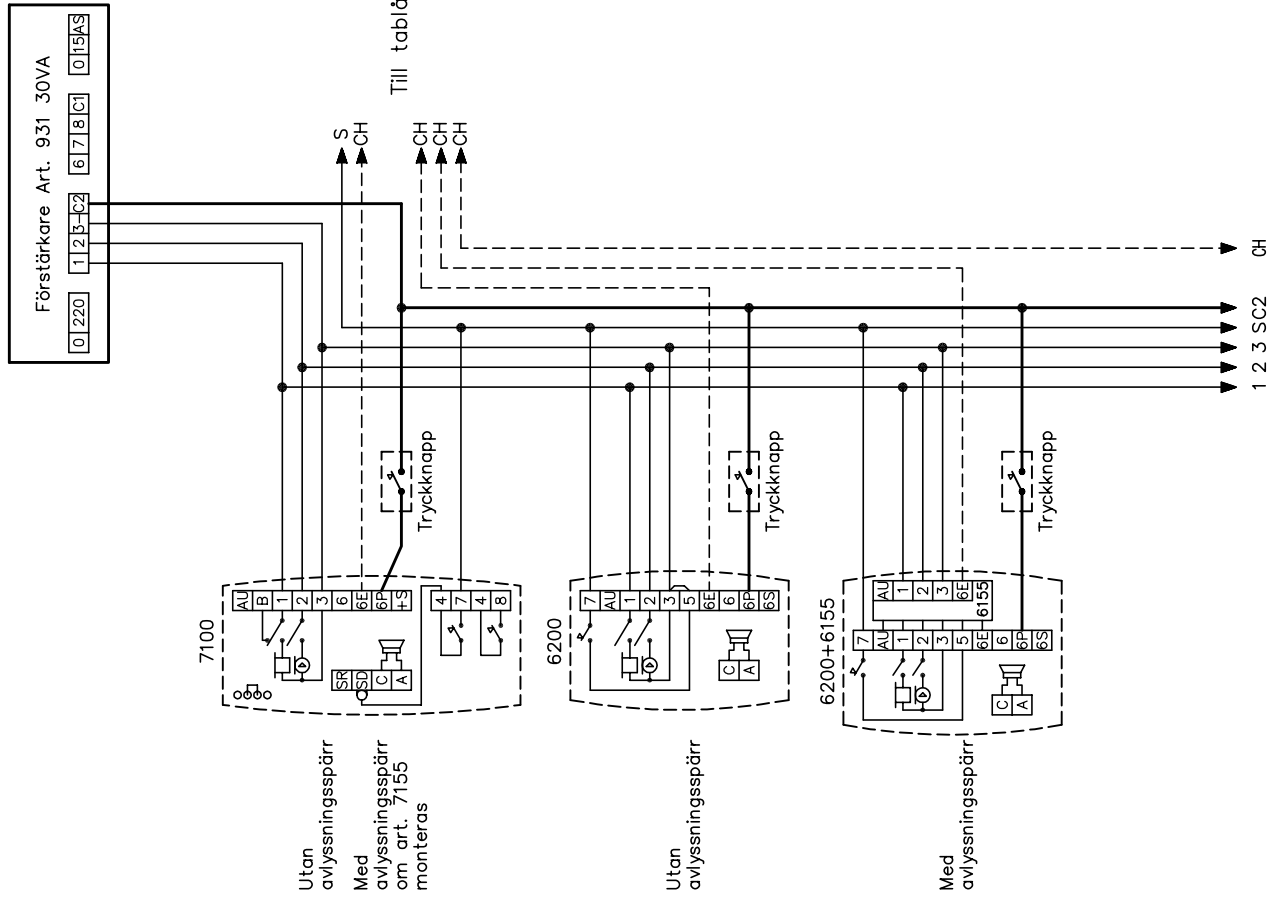
**SKYLINK**  
 GÖTEBORG 031-7766990

DATAUM: 03-03-04  
 KONSTR: HB  
 REV: SKALA: RITNAR: 7100-1

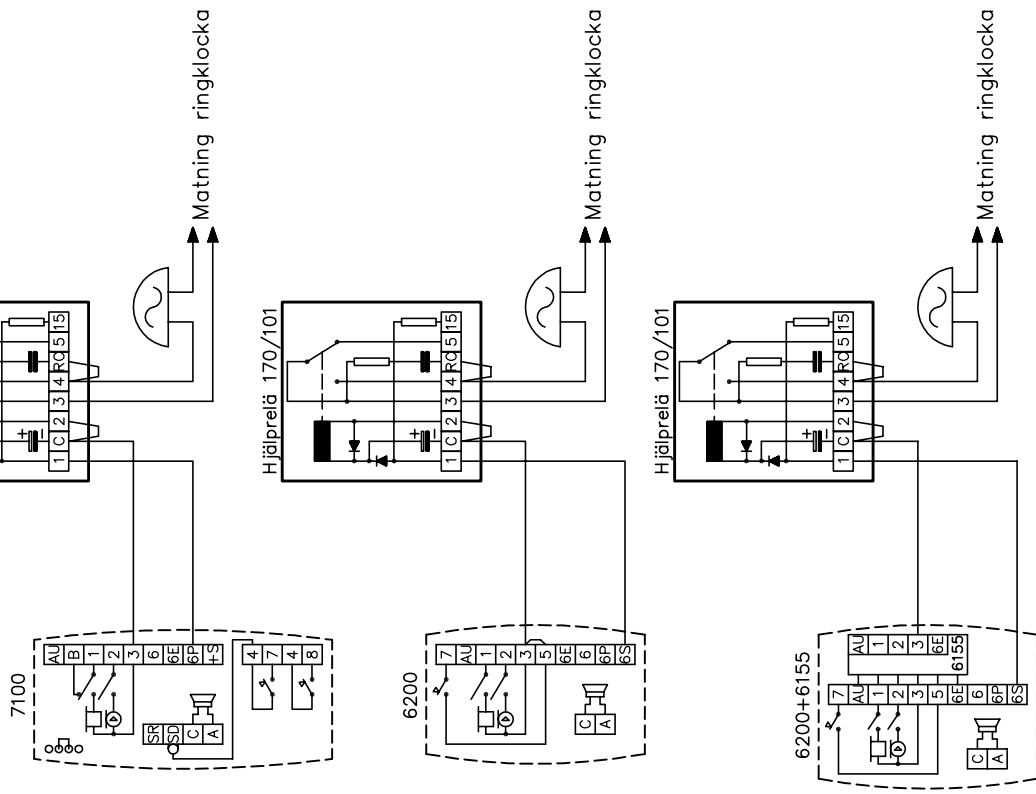
**EDVAX**


## Inkoppling av tryckknapp vid lägenhetsdörr.

När tryckknappen vid lägenhetsdörren trycks in så ringer våningsapparaten med en signal som skiljer sig från den som hörs när det ringer från tablån.



## Inkoppling av mekanisk ringklocka till våningsapparat.



 <b>SKYLINK</b> GÖTEBORG 031-7768990		RIKTAID	HB
		DATUM: 03-04-25	KONSTR.
REV:	SKALA:	RITNINGS: 7100-2	

**EDVAX**